

Сварочный инверторный аппарат  
для полуавтоматической сварки

## TRITON ALUMIG 250 SPULSE SYNERGIC

Руководство пользователя





## ОГЛАВЛЕНИЕ

Правила техники безопасности .....	3
Основное предназначение и область применения .....	15
Условия эксплуатации .....	16
Основные технические характеристики .....	17
Общий вид аппарата и панели управления .....	19
Режимы 2T/4T .....	22
JOB-LIST.....	23
Настройка дополнительных режимов работы .....	24
Перед началом эксплуатации .....	26
Подключение к электросети .....	29
Режим ручной сварки MMA .....	30
Режим полуавтоматической сварки в среде защитного газа MIG\MAG .....	32
Настройка параметров полуавтоматической сварки в режиме MIG\MAG.....	40
Режим полуавтоматической сварки PULSE .....	42
Регулировка индуктивности дуги .....	43
Режим сварки постоянным током TIG DC .....	44
Подключение сварочных проводов в режиме TIG DC .....	50
Настройка параметров сварки на постоянном токе TIG DC .....	51
Техническое обслуживание .....	53
Устранение неисправностей .....	55
Гарантийные обязательства .....	59

**Внимание!**

Дуговая сварка опасна! Примите меры для защиты себя и окружающих от возможных травм или смерти. Не подпускайте близко детей! Лицам, использующим ритмоводители (кардиостимуляторы), перед началом эксплуатации следует проконсультироваться с лечащим врачом.

Примите к сведению особенности эксплуатации оборудования, приведенные ниже. Если вам необходима дополнительная информация по мерам безопасности, то рекомендуем приобрести копию руководства «Меры предосторожности при сварке и резке» в местном обществе сварщиков.

Убедитесь, что все работы по установке, эксплуатации, техническому обслуживанию и ремонту осуществляются только квалифицированным персоналом.

**Электромагнитное поле опасно**

Электрический ток, протекающий в любом проводнике, создает локализованное электромагнитное поле (ЭМП). Сварочный ток образует ЭМП вокруг кабелей и сварочных установок.

ЭМП может влиять на работу кардиостимуляторов, поэтому сварщикам, использующим электрокардиостимуляторы, необходимо проконсультироваться со своим лечащим врачом перед тем, как приступить к сварочным работам.

Воздействие ЭМП в процессе сварки может иметь другие, малоизученные последствия для здоровья.

Для минимизации воздействия ЭМП от сварочной цепи необходимо принять следующие меры предосторожности:

- Соединить сварочный электрод и рабочие кабели, по возможности закрепить.
- Никогда не обматывать вокруг себя провод, ведущий к электроду.
- Не занимать положение между электродом и рабочим кабелем. Если кабель электрода находится справа от вас, то и рабочий кабель должен быть с правой стороны.

## Поражение электрическим током может быть смертельно



Когда сварочная установка включена, электрод и рабочая цепь (или цепь заземления) находятся под напряжением. Не прикасайтесь к открытым проводящим частям незащищенными участками кожи или мокрой одеждой! Для защиты рук используйте только сухие неповрежденные перчатки.

Изолируйте себя от обрабатываемого изделия и земли с помощью сухого изоляционного материала. Убедитесь, что площадь изоляционного материала достаточно велика и покрывает всю область физического контакта с обрабатываемым изделием и землей.

В случае проведения сварочных работ в условиях, неблагоприятных с точки зрения электрической безопасности (сырые помещения, мокрая одежда сварщика, неудобное положение работника, когда есть риск соприкосновения со свариваемым изделием), рекомендуется использовать следующее оборудование:

- Полуавтоматическая сварочная установка с источником питания от постоянного тока.
- Установка для ручной сварки штучным электродом с источником питания от постоянного тока.
- Сварочная установка с источником питания от переменного тока с управлением пониженным напряжением.

При полуавтоматической или автоматической сварке электрод, катушка, сварочная головка, сопло или горелка сварочной установки также находятся под напряжением.

Всегда следите за тем, чтобы рабочий кабель хорошо соединялся со свариваемым металлом. Соединение со свариваемой областью должно быть максимально близким.

Обеспечьте хорошее заземление свариваемого изделия или металла.

Поддерживайте электрододержатель, зажим свариваемого изделия, сварочный кабель и сварочную установку в исправном рабочем состоянии. Всегда заменяйте поврежденную изоляцию.

Никогда не погружайте электрод в воду для охлаждения.

Не прикасайтесь одновременно к деталям держателей электродов, подсоединенных к двум сварочным установкам, так как напряжение между ними может равняться напряжению открытой сварочной цепи обеих сварочных установок.

При работе выше уровня пола используйте ремень безопасности (во избежание падения при поражении электрическим током).

## Излучение дуги может стать причиной ожогов



В процессе сварки или при наблюдении за дуговой сваркой всегда используйте защитную маску с соответствующим фильтром для защиты глаз от искр и излучения дуги. Щит сварщика и светофильтры должны соответствовать стандарту ANSI Z87.1 / ГОСТ 12.4.254-2013

Для защиты своей кожи и кожи ассистентов от излучения сварочной дуги надевайте специальную одежду из прочного огнестойкого материала.

Обеспечьте защиту работникам, находящимся вблизи от места работы, с помощью специальных огнестойких экранов и/или предупредите каждого работника о том, что нельзя смотреть на сварочную дугу, подвергать себя воздействию излучения дуги, а также о необходимости беречься от попадания горячих брызг и соприкосновения с раскаленным материалом.

## Испарения и газы опасны



В процессе сварки могут выделяться газы и испарения, опасные для здоровья, которые нельзя вдыхать. В процессе сварки следите, чтобы испарения не скапливались вокруг головы. Область сварки должна быть обеспечена хорошей системой вентиляции и/или выхлопной системой для отвода газов и испарений из зоны дыхания.

Не осуществляйте сварку в зонах испарения хлорированного углеводорода, возникающего в результате процессов обезжиривания, очистки или разбрызгивания. Дуговой нагрев и дуговое излучение могут вступить в реакцию с испарениями растворителя, образуя фосген, высокотоксичный газ или другие вредные продукты.

Защитные газы, используемые при дуговой сварке, могут вытеснить воздух и стать причиной травм и даже привести к смерти. Обеспечьте хорошую вентиляцию, особенно при работе в закрытых помещениях.

Ознакомьтесь и следуйте рекомендациям производителя данного оборудования и используемых расходных материалов, а также инструкции по безопасному обращению с материалом. Следуйте инструкциям по безопасности, применяемым вашим работодателем.

## Искры при сварке и резке могут стать причиной пожара или взрыва



Уберите все воспламеняемые предметы и материалы из рабочей зоны. Если это невозможно, накройте их во избежание возгорания от искр, возникающих во время сварки. Помните, что искры и раскаленные материалы могут с легкостью проникать через небольшие трещины и отверстия на близлежащие поверхности. Не рекомендуется проводить сварочные работы вблизи гидравлических линий. Держите огнетушитель под рукой.

Если на рабочей площадке применяется сжатый газ под давлением, то во избежание возникновения опасных ситуаций необходимо принять особые меры. Ознакомьтесь с главой «Безопасность при резке и сварке», а также с информацией по эксплуатации применяемого оборудования.

При остановке сварочного процесса убедитесь, что ни одна часть электродной цепи не соприкасается с обрабатываемым изделием или землей/заземлением. Случайный контакт может привести к перегреву и создать угрозу возгорания.

Не нагревайте и не осуществляйте сварку и резку баков, баллонов или контейнеров до тех пор, пока не убедитесь в том, что подобные процедуры не приведут к возникновению воспламеняемых или токсичных испарений от материалов, находящихся внутри. Они могут привести к взрыву, даже если были «очищены». Для получения дополнительной информации приобретите издание «Рекомендации по мерам безопасности при подготовке к сварке или резке контейнеров и трубопроводов, содержавших опасные материалы».

Проветрите пустые баллоны или контейнеры перед нагревом, сваркой или резкой.

В процессе сварки от сварочной дуги отлетают искры и брызги. Носите защитную одежду, изготовленную из материалов без содержания масел (например, кожаные перчатки, плотную рубашку, брюки без отворотов, высокую обувь, защитную шапочку, закрывающую волосы). Используйте беруши при сварке в стесненных условиях или в закрытых помещениях. Находясь в рабочей зоне, всегда надевайте защитные очки с боковым экранированием.

Соединение рабочего кабеля и обрабатываемого изделия должно производиться как можно ближе к месту проведения сварочных работ. Рабочие кабели, подсоединенные к каркасу здания или в других местах за пределами сварочной зоны, могут увеличить возможность прохождения сварочного тока через подъемные цепи, крановые кабели или прочие схемы. Это может создать опасность возгорания или привести к перегреву подъемных цепей или кабелей и их повреждению.

Не используйте сварочную установку для очистки обледенения труб.

## Поврежденный газовый баллон может взорваться!



Используйте только баллоны со сжатым газом, содержащие пригодный для выполняемого процесса защитный газ с исправно работающими регуляторами, соответствующие применяемому газу и используемому давлению. Все шланги, крепления и т. п., должны содержаться в хорошем состоянии и быть пригодными для эксплуатации.

Следите, чтобы баллоны всегда находились в вертикальном положении и были надежно закреплены на тележке или неподвижной опоре.

Баллоны должны находиться:

- вне зон, где существует опасность удара или вероятность физического повреждения;
- на безопасном расстоянии от места проведения дуговой сварки или резки, а также от любых других источников тепла, искр и пламени.

Никогда не допускайте соприкосновения баллона с электродом, электрододержателем или с любой другой деталью под напряжением.



## ПРАВИЛА ТЕХНИКИ БЕЗОПАСНОСТИ

При открытии клапана баллона не приближайте лицо и голову к выпускному отверстию.

Если баллон не используется или не подсоединен, всегда необходимо устанавливать и вручную закреплять/затягивать предохранительные крышки клапанов.

Ознакомьтесь и следуйте инструкциям по использованию баллонов со сжатым газом и сопутствующего оборудования в издании «Меры предосторожности для безопасной эксплуатации цилиндров со сжатым газом».

### Для оборудования с электроприводом



Перед началом эксплуатации оборудования отключите подачу питания с помощью выключателя, расположенного на предохранительном щитке.

Установите оборудование в соответствии с техническими нормами вашего производства и рекомендациями производителя.

Осуществите заземление оборудования в соответствии с техническими нормами вашего производства и рекомендациями производителя.

### Могут возникать электромагнитные помехи



#### ОЦЕНКА РАБОЧЕЙ ЗОНЫ

Перед установкой сварочного оборудования пользователь должен оценить вероятность возникновения проблем с электромагнитной совместимостью в близлежащей зоне. Примите во внимание следующие факторы:

Наличие питающих кабелей, управляющих кабелей, сигнальных и телефонных кабелей, расположенных над или под оборудованием или прилегающих к нему.

Наличие радио- и телевизионных приемников и передающих устройств.

Наличие компьютеров и прочих контрольно-измерительных приборов.

Наличие оборудования, обеспечивающего особые требования безопасности (например, предохранителей промышленного оборудования).

Состояние здоровья людей, находящихся в рабочей зоне (например, использование ими кардиостимуляторов и слуховых аппаратов).

Наличие калибровочного или измерительного оборудования.

Совместимость с другим оборудованием, находящимся в рабочей зоне, и защищенность данного оборудования. Пользователь должен убедиться, что прочее оборудование в рабочей зоне совместимо со сварочным оборудованием. Возможно, потребуется принять дополнительные меры безопасности.

Время суток, в которое планируется проводить сварочные или прочие работы.

### **МОНТАЖ, ЭКСПЛУАТАЦИЯ ОБОРУДОВАНИЯ И ИЗУЧЕНИЕ РАБОЧЕЙ ЗОНЫ**

Пользователь несет ответственность за то, чтобы монтаж и эксплуатация оборудования для дуговой сварки осуществлялись в соответствии с инструкциями производителя.

При возникновении электромагнитных помех пользователь сварочного оборудования обязан устранить проблему.

В любом случае электромагнитные помехи необходимо сократить до такой степени, чтобы они больше не представляли проблем.

Перед установкой данной сварочной установки пользователь должен оценить вероятность возникновения проблем, связанных с электромагнитными помехами в рабочей\прилегающей зоне. Следует учесть, в частности, состояние здоровья персонала, работающего вблизи сварочной установки или непосредственно с ней (например, людей, использующих кардиостимуляторы или слуховые аппараты).

## Электромагнитная совместимость (ЭМС)

### СООТВЕТСТВИЕ

Вся продукция со значком CE соответствует Директиве Европейского Сообщества от 3 мая 1989 года «О тождественности законов, правил и административных документов государств-членов ЕС в области электромагнитной совместимости». (89/336/ЕЕС).

Продукция соответствует согласованному стандарту EN 50 199(EN60974-10) (Стандарт электромагнитной совместимости продукции для оборудования дуговой сварки). Этот стандарт применяется при изготовлении данного сварочного оборудования, предназначенного для производственного и профессионального применения.

### ОБЩИЕ СВЕДЕНИЯ

Любое электрическое оборудование является источником электромагнитного излучения в небольших количествах. Электромагнитное излучение может передаваться по линиям электропередач или беспроводным способом, например, с помощью радиопередатчиков. При воздействии электромагнитного излучения на другие приборы существует вероятность возникновения электромагнитных помех.

Электрическое излучение может оказывать влияние на различное электрическое оборудование, находящееся поблизости сварочное оборудование, радио и телеприемники, телефонные и компьютерные системы, оборудования с ЧПУ.

Помните, что при использовании сварочного источника питания в жилых помещениях могут возникать помехи, а также потребоваться дополнительные меры предосторожности.

## МОНТАЖ И ЭКСПЛУАТАЦИЯ

Пользователь несет ответственность за то, чтобы монтаж и эксплуатация оборудования для дуговой сварки осуществлялись в соответствии с инструкциями производителя. При возникновении электромагнитных помех пользователь сварочного оборудования обязан устранить проблему при технической поддержке производителя. В некоторых случаях операция по устранению помех может быть очень простой (например, заземление сварочной цепи). В других случаях может потребоваться установка электромагнитного экрана, ограждающего источник питания и соответствующие входные фильтры. В любом случае электромагнитные помехи необходимо сократить до такой степени, чтобы они больше не представляли проблем.

Сварочная цепь может быть заземлена или не заземлена по соображениям безопасности. Изменение заземления разрешается проводить только квалифицированному специалисту, который может определить, увеличат ли данные изменения риск получения травм. Например, запараллеливание путей замыкания сварочного тока может привести к повреждению цепи заземления и другого оборудования.

## Способы уменьшения электромагнитного излучения

### СИСТЕМА ЦЕНТРАЛИЗОВАННОГО ЭЛЕКТРОСНАБЖЕНИЯ

Согласно рекомендациям производителя, сварочное оборудование должно подключаться к общественной системе электроснабжения. При возникновении помех может возникнуть необходимость принятия дополнительных мер безопасности, таких как защита системы электроснабжения.

Следует рассмотреть возможность экранирования кабеля питания.

### ТЕХНИЧЕСКОЕ ОБСЛУЖИВАНИЕ СВАРОЧНОГО ОБОРУДОВАНИЯ

Необходимо проводить периодическое техническое обслуживание сварочного оборудования в соответствии с рекомендациями производителя. В процессе работы сварочного оборудования все люки для обслуживания, эксплуатационные дверцы и защитные крышки должны быть закрыты и надёжно закреплены. Нельзя вносить изменения в конструкцию сварочного оборудования.

## ЭКВИПОТЕНЦИАЛЬНЫЕ (РАВНОМОЩНЫЕ) СОЕДИНЕНИЯ

Следует учитывать заземление всех металлических компонентов сварочной установки, а также компонентов, расположенных вблизи нее. Присоединение металлических компонентов к обрабатываемому изделию увеличивает опасность поражения электрическим током, если работник одновременно дотронется до этих компонентов и электрода.

Необходимо обеспечить защиту работника от соприкосновения со всеми заземленными металлическими компонентами. Эквипотенциальное соединение должно быть выполнено в соответствии с национальными нормативами и предписаниями.

## ЗАЗЕМЛЕНИЕ ОБРАБАТЫВАЕМОГО ИЗДЕЛИЯ

Если обрабатываемое изделие не заземлено по соображениям электробезопасности или из-за своего размера или положения, то необходимо позаботиться о том, чтобы заземление обрабатываемого изделия не привело к увеличению риска получения травм рабочими и повреждению другого оборудования.

Заземление обрабатываемого изделия может уменьшить излучение в некоторых (но не во всех) случаях. Заземление должно быть выполнено в соответствии с национальными нормативами и предписаниями.

## ЭКРАНИРОВАНИЕ И ИЗОЛЯЦИЯ

Выборочное экранирование, изоляция некоторых кабелей и оборудования, расположенного вблизи рабочей зоны, может частично решить проблему электромагнитного взаимодействия. В особых случаях можно рассмотреть возможность экранирования всей сварочной установки.

## Кабели для сварки и резки

Кабель	Коэффициент нагрузки (ED)				Потеря напряжения / 10 м
	100 %	60 %	35 %	20 %	
50 mm <sup>2</sup>	285 A	316 A	371 A	458 A	0,35 V / 100 A
70 mm <sup>2</sup>	355 A	403 A	482 A	602 A	0,25 V / 100 A
95 mm <sup>2</sup>	430 A	498 A	606 A	765 A	0,18 V / 100 A
120 mm <sup>2</sup>	500 A	587 A	721 A	917 A	0,21 V / 100 A

## Внимание!

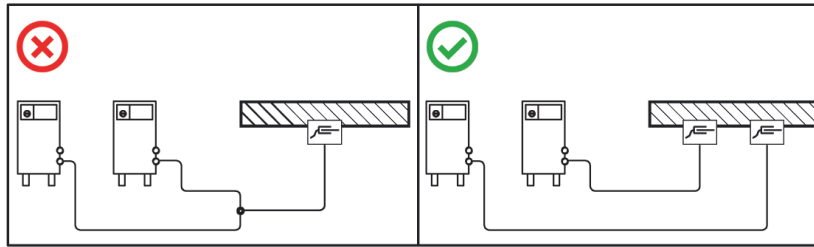
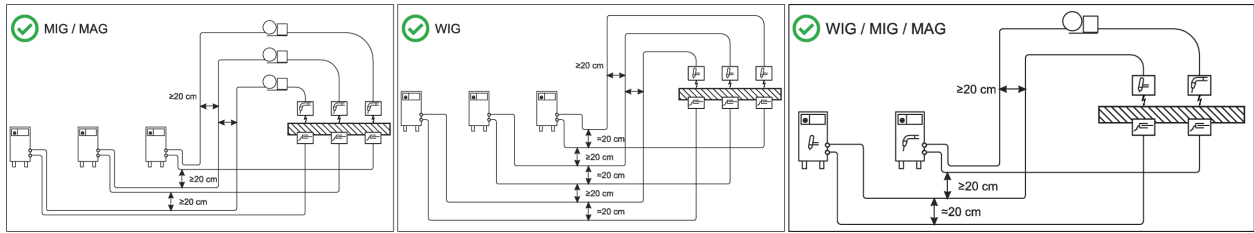


Не допускайте перенапряжения сварочных кабелей, так как перегрузка может привести к потерям напряжения и перегреву.

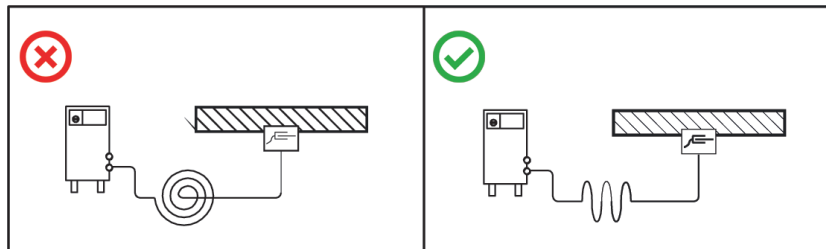
Подключите зажим заземления непосредственно к изделию таким образом, чтобы контактная поверхность была максимально возможной. Контактная поверхность не должна быть покрыта краской или коррозией.

- Неправильно проложенные кабели сварочного тока могут привести к нарушению (мерцанию) сварочной дуги!
- Необходимо проложить кабель массы и пакет шлангов от источников тока без ВЧ-устройства зажигания (MIG/MAG) параллельно, на максимальную длину и как можно ближе друг к другу.
- Прокладывайте кабель массы и пакет шлангов источников тока с ВЧ-устройством зажигания (TIG) на максимальную длину, параллельно, на расстоянии примерно 20 см друг от друга, чтобы избежать ВЧ-пробоев.
- Соблюдайте расстояние не менее 20 см к кабелям других источников тока, чтобы избежать их нежелательных воздействий друг на друга.
- Длина кабелей ни в коем случае не должна быть больше предписанной. Для оптимальных результатов сварки длина должна быть не более 30 м (кабель массы + промежуточный пакет шлангов + кабель горелки).

## ПРАВИЛА ТЕХНИКИ БЕЗОПАСНОСТИ



- Для каждого аппарата использовать кабель массы из его комплекта поставки!



- Кабели сварочного тока, пакеты шлангов горелок и промежуточные пакеты шлангов полностью смотать. Избегать образования петель!
- Длина кабелей ни в коем случае не должна быть больше предписанной.
- Если кабель слишком длинный, его следует укладывать волнообразно.

Инвертор ALUMIG 250 Spulse Synergic — это профессиональный инверторный полуавтомат. Сварочный инвертор изготовлен в соответствии с последними достижениями технологий, действующими нормативами и стандартами.

### Импульсная сварка MIG/MAG

Точное управление сварочным процессом, обеспечивающее оптимальный результат при сварке нержавеющей стали и алюминия благодаря управляемому капельному переносу, а также точному, улучшенному алгоритму подвода тепла.

### Ручная электродуговая сварка (ММА)

Ручная электродуговая сварка (сварка ММА) характеризуется тем, что дуга горит между плавящимся электродом и сварочной ванной. При ручной сварке отсутствует внешняя защита — вся защита обеспечивается электродом.

### Сварка вольфрамовым электродом TIG DC

Данный режим позволяет выполнять высококачественный сварочный шов при работе с разными марками стали, сплавами металлов. Поджиг дуги в режиме TIG-сварки осуществляется контактным способом. Режим TIG работает только на постоянного DC токе.



## ОСНОВНОЕ ПРЕДНАЗНАЧЕНИЕ И ОБЛАСТЬ ПРИМЕНЕНИЯ

### Осторожно!



Ненадлежащее применение оборудования может стать причиной опасности для человека, животных или материальных ценностей.

Производитель не несет ответственности за возмещение ущерба, причиненного в результате ненадлежащего использования! Оборудование следует использовать исключительно по назначению и только квалифицированным персоналом. Запрещается производить любые модификации оборудования.

## Условия эксплуатации:

- Напряжение питания: AC 380 V  $\pm$ 15 %.
- Рабочая частота: 50/60 Гц.
- Надежное заземление.

## Требования к месту проведения сварки:

- Относительная влажность: не более 90 % (среднемесячная температура воздуха не выше 20 °С).
- Температура окружающей среды: -10 ... + 40 °С.
- На месте проведения сварки должны отсутствовать опасные газы, химикаты, огнеопасные или легко воспламеняемые материалы, взрывоопасная или коррозионная среда, а также сильная вибрация или толчки.
- Избегайте воды. Эксплуатация во время дождя запрещена.

## Внимание!





При работе на токе свыше 160А компания TRITON рекомендует использовать промышленную однофазную розетку/вилку на 40А. Использование бытовой сети может привести к повреждению электросети и являться причиной возгорания.

МОДЕЛЬ:		ALUMIG 250 Spulse Synergic
Входное напряжение		380 В ±15%
Максимальная потребляемая мощность		11,72 кВт
Продолжительность нагрузки % (40 °С)	35 %	MIG: 250 A/26,5 В
		MMA: 250 A/30 В
		TIG: 250 A/20 В
	100%	MIG: 200 A/24 В
		MMA: 200 A/28 В
		TIG: 200 A/18 В
Диапазон сварочного тока/напряжения		MIG: 10 A/14,5 В-250 A/26,5 В
		MMA: 20 A/20,8В-250 A/30 В
		TIG: 5 A/10,2В-250 A/20 В
Напряжение холостого хода		MIG/MMA/TIG: 70-80 В
Коэффициент мощности		0,8
КПД		80%
Механизм подачи проволоки		4 ролика
Допустимый вес катушки		300мм (15кг)
Диаметр присадочной проволоки (Fe, Ss)		0,8–1,2 мм
Диаметр алюминиевой проволоки:		0,8–1,2 мм
Габаритные размеры		770x250x650 мм
Вес		32 кг

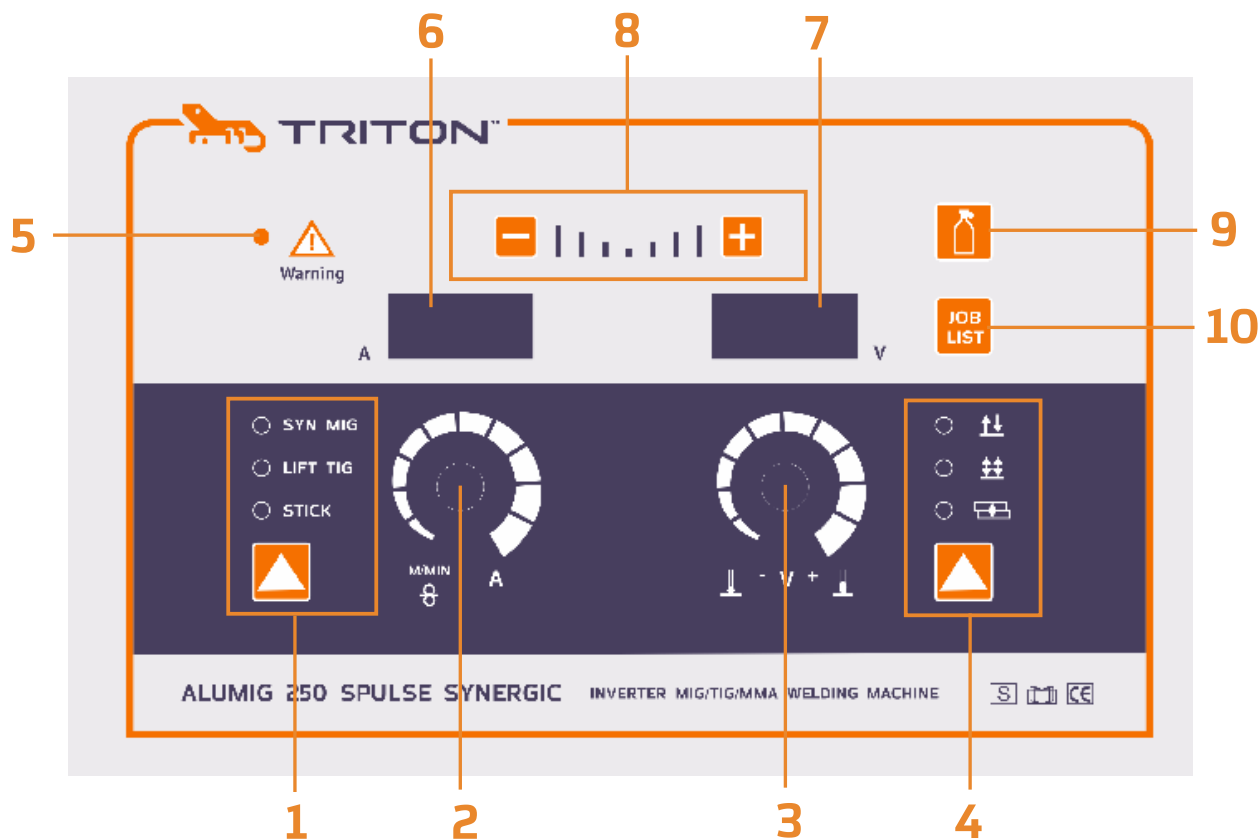
## Комплектация:

- Инверторный сварочный аппарат на колесах - 1 шт.;
- Горелка с тефлоновым каналом 3м - 1 шт.;
- Кабель с электрододержателем - 1шт.;
- Кабель для массы с зажимом – 1шт.;
- Газовый шланг - 1шт.;
- Кабель-канал в горелку для стальной проволоки д.1,0-1,2 - 1шт

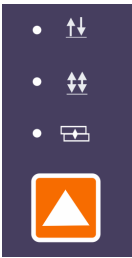

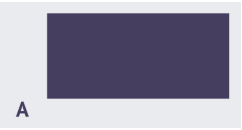
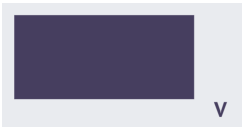





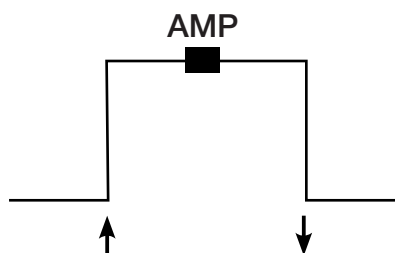
1		Панель управления
2	+	Розетка, сварочный ток «+»
3	-	Розетка, сварочный ток «-»
4		5-пиновый разъем подключения управления TIG горелкой
5		Центральный разъем для подключения сварочной горелки (Евро). Объединенное подключение тока, защитного газа и управления горелки.
6		Соединительнотканый штуцер для подключения защитного газа к горелке TIG
7		Соединительный штуцер для подключения защитного газа в режиме MIG сварки
8		Соединительный штуцер для подключения защитного газа в режиме TIG сварки
9		Кабель подключения питания
10		Вкл\Выкл питания источника

Общий вид панели управления

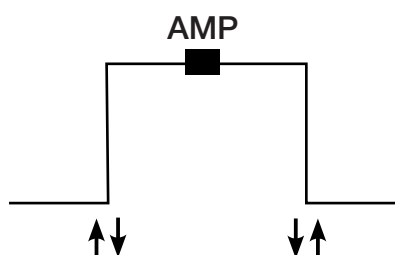


<p>1</p>		<p>Выбор режима сварки:</p> <ul style="list-style-type: none"> <li>• SYN MIG - синергетический режим MIG/MAG сварки</li> <li>• TIG DC - сварка на постоянном токе</li> <li>• MMA - ручная дуговая сварка</li> </ul>
<p>2</p>		<p>Регулятор №1 Применяется для регулировки сварочного тока</p>
<p>3</p>		<p>Регулятор №2 Применяется для регулировки сварочного напряжения</p>

4		Выбор режима горелки: <ul style="list-style-type: none"> <li>• 2T</li> <li>• 4T</li> <li>• Spot</li> </ul>
5		Индикатор ошибки
6		Дисплей 1: отображает силу тока
7		Дисплей 2: отображает напряжение
8		Регулировка индуктивности
9		Тестовая продувка газом
10		JOB LIST

**РЕЖИМ 2Т:**

1. Нажмите и удерживайте триггер горелки — сварочный ток и напряжение вырастут до установленного значения, после предустановленного значения продувки защитным газом.
2. Отпустите триггер горелки для отжига проволоки и последующей продувки защитным газом.

**РЕЖИМ 4Т:**

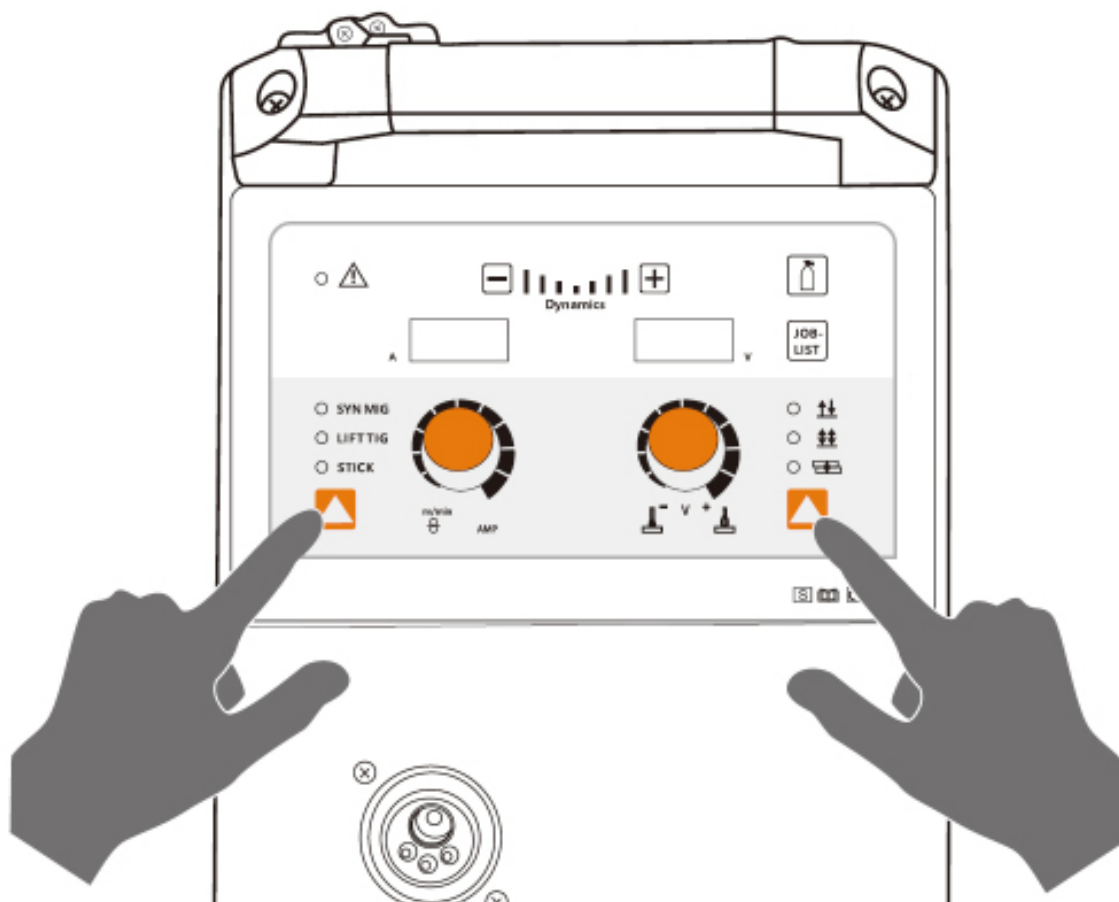
1. Нажмите и отпустите триггер горелки — сварочный ток и напряжение вырастут до установленного значения.
2. Для окончания сварки вновь нажмите и отпустите триггер горелки сварочная дуга погаснет продувка шва защитным газом будет продолжаться заданное время.

<b>JOBs-list</b>						
Материал		Газ	Проволка			
			0,6	0,8	1,0	1,2
			JOBs №			
Fe		100%CO <sub>2</sub>	101	102	104	-
		82%Ar 18%CO <sub>2</sub>	201	202	204	-
S.S	308	98%Ar 2%CO <sub>2</sub>	-	302	304	-
	316		-	-	-	-
Al	4043	100%Ar	-	-	504	505
	5356		-	-	604	605
Порошковая проволока		Самозащита	-	702	704	-



## НАСТРОЙКА ДОПОЛНИТЕЛЬНЫХ РЕЖИМОВ РАБОТЫ

Необходимо удерживать одновременно 2 кнопки в течение 5 секунд для входа в меню настройки.



Код	Значение
P00	Пред газ
P01	Пост газ
P02	Скорость подачи проволоки до поджига дуги
P03	Время отжига проволоки
P04	Вольтаж отжига проволоки
P05	Время точки(точечной сварки)

### **ОТЖИГ ПРОВОЛОКИ или РАСТЯЖКА ДУГИ (BURN BACK)**

Данная функция позволяет регулировать длину оставшейся проволоки (части проволоки, выступающей за пределы наконечника сварочной горелки) по окончании горения дуги, осуществляя задержку отключения сварочного напряжения после остановки подачи проволоки.

Правильная установка величины выступания проволоки крайне важна для оптимизации последующего процесса зажигания, а также при автоматической сварке. Возможность изменения величины выступания проволоки позволяет оператору легко подстроить работу системы к различным типам материалов и горелок.

### **РЕЖИМ SPOT (СВАРКА ЭЛЕКТРО ЗАКЛЕПКАМИ)**

В данном режиме оператор устанавливает продолжительность времени сварки точек. Сварщик удерживает нажатой кнопку горелки, дуга автоматически гаснет по прошествии заданного времени. Это позволяет при сварке получать точки всегда одинакового размера (сварка электрозаклёпками). Этот процесс идеален для сварки тонких листов в условиях массового производства или прихватки труб перед основной сваркой.

## Осторожно! Риск удара электрическим током!

Контакт с деталями под напряжением, такими как разъемы подключения сварочного кабеля, потенциально опасен для жизни!

- Соблюдайте инструкции техники безопасности, описанные в руководствах по эксплуатации.
- Ввод в эксплуатацию может осуществляться только квалифицированным персоналом, допущенным для работы с установками дуговой сварки.

Подключение сварочных кабелей (электрододержатель, сварочная горелка, кабель к обрабатываемому изделию, кабели управления) можно осуществлять только при выключенной установке.

## Осторожно! Риск получения травмы от движущихся частей!

Механизм подачи электродной проволоки оснащен подвижными деталями, которые могут зацепить руки, волосы, одежду, инструменты и привести к травмированию персонала!

- Не дотрагивайтесь до движущихся частей или деталей двигателя.
- Во время эксплуатации не открывайте крышку корпуса.

## Осторожно! Риск получения травмы в результате выскальзывания электродной проволоки!

Электродная проволока может подаваться в зону сварки с очень высокой скоростью и при ошибке или неисправности во время подачи может непредвиденно выскользнуть из катушки и причинить травму.

- При неподключенной горелке снимайте прижимные ролики с механизма подачи.
- Периодически проверяйте направляющие электродной проволоки.
- Во время эксплуатации не открывайте крышку корпуса.

## Осторожно! Риск поражения электрическим током!

Если в процессе сварки попеременно используются различные методы, при этом сварочная горелка и электрододержатель не отключаются от установки, то на все кабели одновременно действует холостое/сварочное напряжение.

Поэтому перед началом эксплуатации, а также во время перерывов в работе горелку и электрододержатель необходимо всегда помещать на изолированную (от электричества) поверхность.

## Повреждения из-за неправильного подключения!

Источник питания и сопутствующие компоненты могут быть повреждены из-за неправильного подключения!

- Подключайте и закрепляйте сопутствующие компоненты оборудования к соответствующим разъемам только тогда, когда сварочная установка отключена.
- В инструкции по эксплуатации приведены сравнительные характеристики всех соответствующих аксессуаров.

## Используйте предохранительные пылезащитные колпачки!

Предохранительные пылезащитные колпачки защищают разъемы и, следовательно, сварочную установку от грязи и повреждений.

- Если к разъему не подключено никакое оборудование, всегда закрывайте его пылезащитным колпачком.
- В случае утери или повреждения, пылезащитный колпачок необходимо заменить!

## Установка на участке проведения работ

Сварочную установку не рекомендуется эксплуатировать на открытом воздухе. Установка и последующая эксплуатация должны осуществляться на подходящей, устойчивой и ровной площадке!

- Работник обязан убедиться, что поверхность не скользкая и ровная, а также обеспечить достаточный уровень освещенности на площадке.
- При любых обстоятельствах эксплуатация установки должна быть безопасной.

## Охлаждение сварочной установки

Для оптимальной работы электрических компонентов установки всегда соблюдайте следующие меры предосторожности:

- Убедитесь, что рабочая зона хорошо проветривается.
- Ничто не загромождает впускные и выпускные воздуховоды сварочной установки и не препятствует проникновению воздуха.
- Следите за тем, чтобы в сварочную установку не попали металлические детали, грязь или другие посторонние объекты.

## Риск получения ожогов из-за неправильного подключения кабеля к обрабатываемому изделию!

Остатки краски, ржавчины или загрязнений на клемме ухудшают прохождение электрического тока и могут привести к возникновению блуждающего сварочного тока.

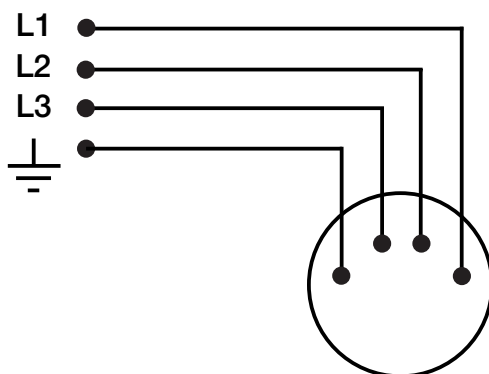
Блуждающий сварочный ток может стать причиной пожара или травм!

- Очистите клеммы!
- Надежно закрепите кабель, ведущий к обрабатываемому изделию!
- Не используйте части обрабатываемого изделия в качестве обратного провода сварочной цепи!
- Позаботьтесь о правильном соединении всех силовых подключений!

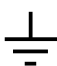
Неправильное подключение к электросети может привести к получению травм и порче имущества.

- Подключайте сварочную установку только к правильно заземленной розетке.
- Установку необходимого стандарта подключения электропитания должен производить электрик в соответствии с национальными нормативами и предписаниями (любое чередование фаз для трехфазных установок).
- Розетка и вилка подключения к электросети должны регулярно проверяться электриком.
- При использовании генератора удостоверьтесь, что он заземлен в соответствии с инструкциями, описанными в руководстве по его эксплуатации.

Результирующая электрическая схема должна быть пригодна для эксплуатации устройств с классом защиты I.



#### УСЛОВНЫЕ ОБОЗНАЧЕНИЯ:

L1	Наружный проводник 1	Коричневый
L2	Наружный проводник 2	Черный
L3	Наружный проводник 3	Синий
	Земля	Желто-зеленый

## Сварка прямой и обратной полярности

**ОБРАТНАЯ ПОЛЯРНОСТЬ** при сварке: плюс на электроде, минус на клемме «земля». Ток идет от отрицательного к положительному контакту, поэтому электроны движутся от металла на электрод. Это приводит к сильному нагреву конца электрода. Для обычной сварки используется плюс на электроде, а минус на клемме.

**ПРЯМАЯ ПОЛЯРНОСТЬ** при сварке: минус на электроде, плюс на клемме «земля». Ток идет от электрода к металлу, электрод холодный, а металл горячий. Это используется в специальных электродах для скоростной сварки листового металла.

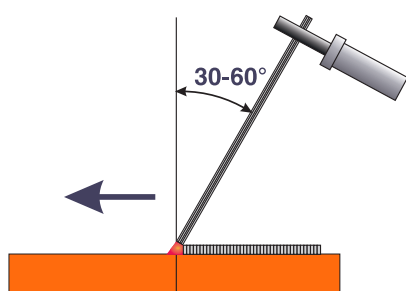
Обратная полярность



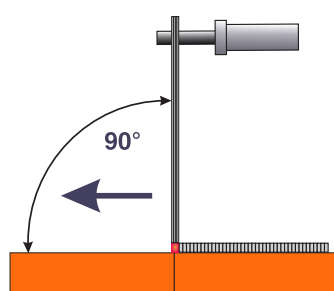
Прямая полярность



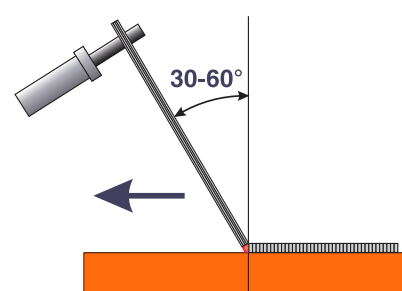
ПОЛОЖЕНИЕ ЭЛЕКТРОДА ПРИ СВАРКЕ



«Углом вперед»  
Горизонтальные, вертикальные,  
потолочные швы, сварка непо-  
воротных стыков труб



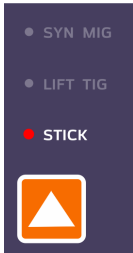
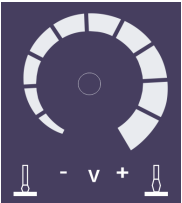
«Под прямым углом»  
Сварка в  
труднодоступных  
местах



«Углом назад»  
Угловые и стыковые  
соединения

Диаметр электрода, мм	Толщина металла, мм	Сварочный ток, А
1,6	1–2	25–50
2	2–3	40–80
2,5	2–3	60–100
3	3–4	80–160
4	4–6	120–200
5	6–8	180–250
5–6	10–24	220–320
6–8	30–60	300–400

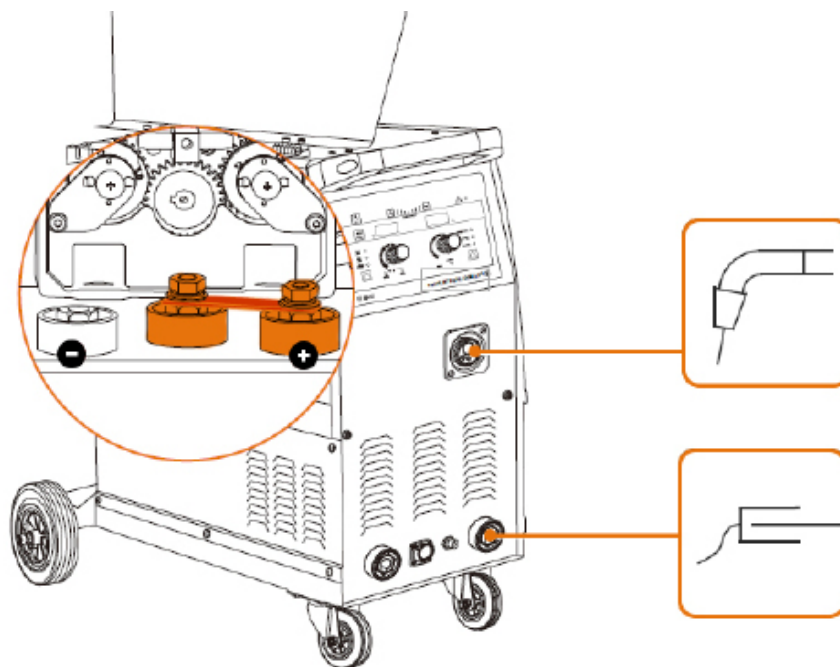


1		Выбираем режим STICK
2		Ручка регулировки силы тока дуги
3		Ручка регулировки напряжения дуги

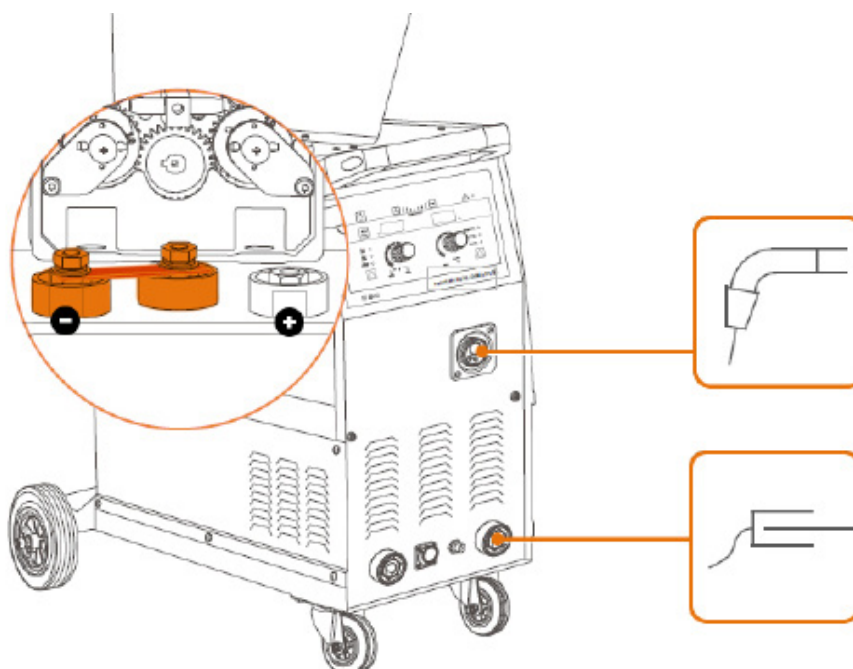


## РЕЖИМ ПОЛУАВТОМАТИЧЕСКОЙ СВАРКИ В СРЕДЕ ЗАЩИТНОГО ГАЗА MIG\MAG

### Стандартная сварка



### Сварка порошковой проволокой



### Выбор используемого направляющего канала и его установка

В зависимости от типа и диаметра электродной проволоки в горелку необходимо установить либо направляющую спираль, либо тефлоновый канал правильного внутреннего диаметра.

Рекомендации:

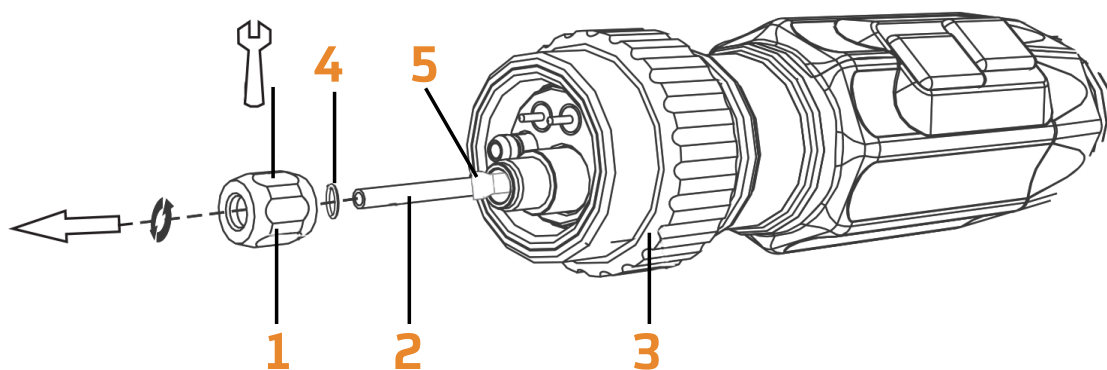
- Используйте направляющую спираль при сварке стальной или нержавеющей проволокой.
- Используйте тефлоновый канал для сварки алюминиевой проволокой.

### Внимание!



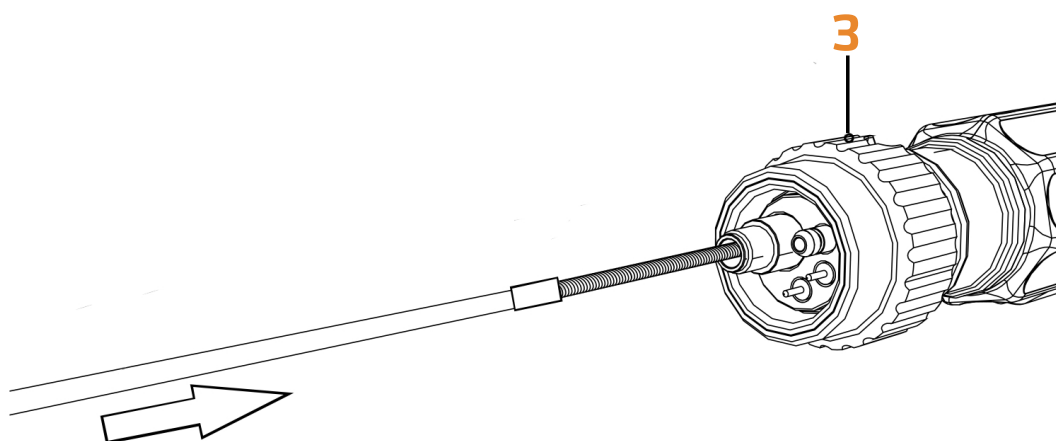
При замене направляющей электродной проволоки убедитесь, что проволока беспрепятственно попадает в направляющий канал

1	Зажимная гайка
2	Направляющий канал
3	Гайка фиксатор горелки в центральный разъем
4	Фиксирующее кольцо
5	Зажимная цанга

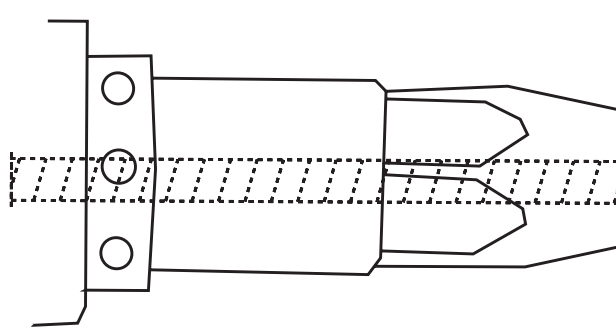


- Открутите зажимную гайку.
- Выньте направляющий канал из горелки.

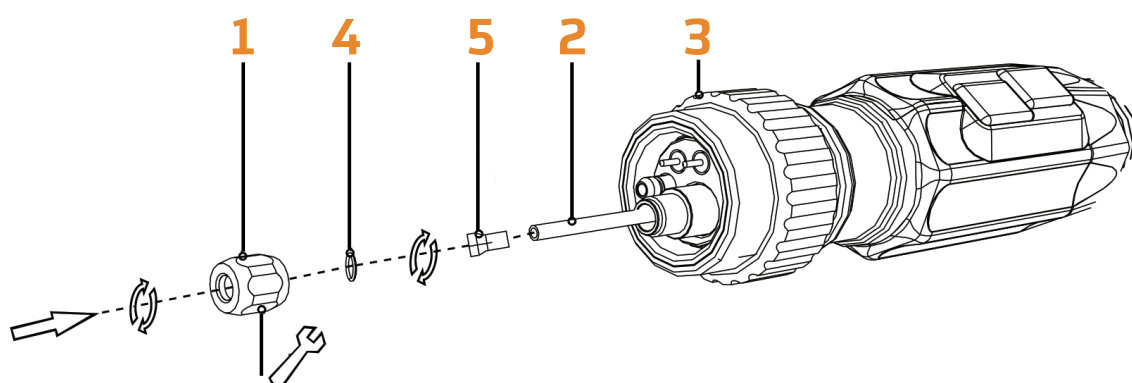
## РЕЖИМ ПОЛУАВТОМАТИЧЕСКОЙ СВАРКИ В СРЕДЕ ЗАЩИТНОГО ГАЗА MIG\MAG



- Положите горелку на стол как можно ровнее и вставьте новый канал.

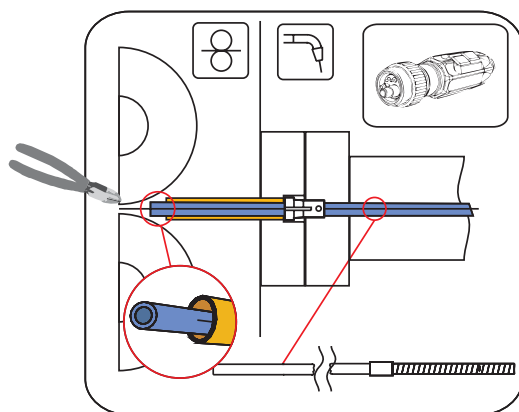


- Установите канал как показано на рисунке.

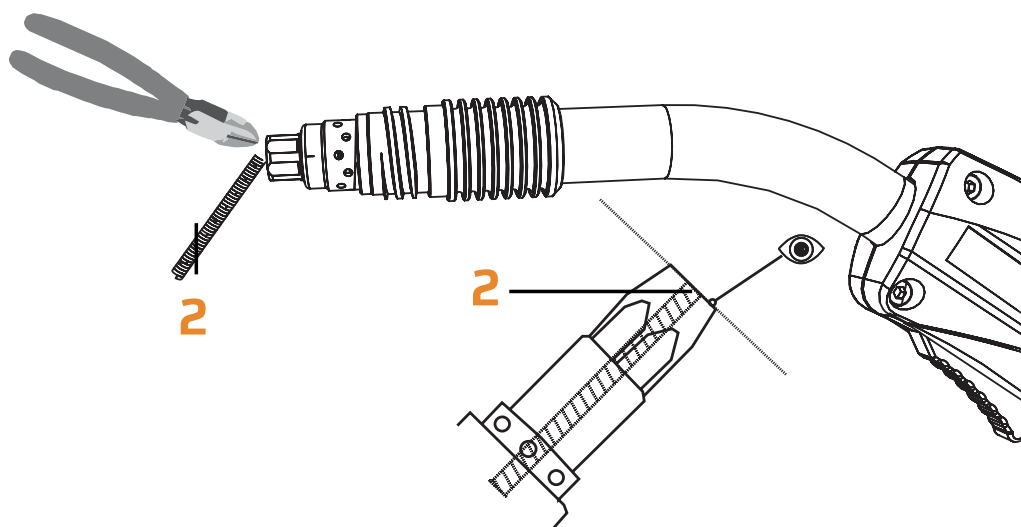


- Зафиксируйте канал в горелке как показано на рисунке.

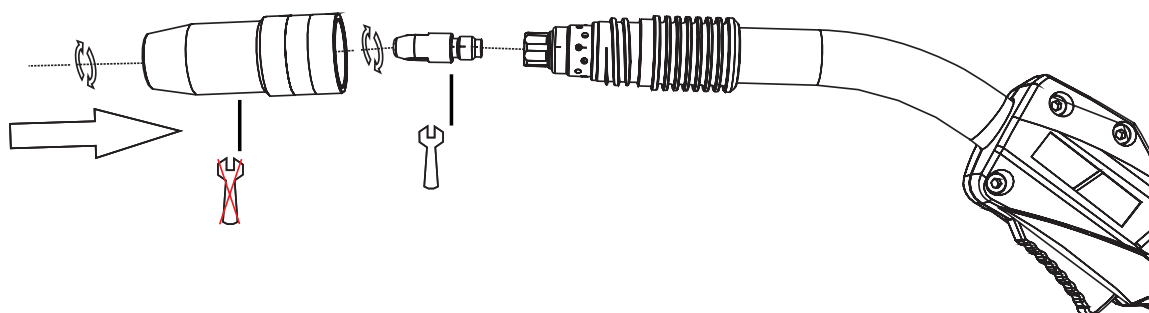
## РЕЖИМ ПОЛУАВТОМАТИЧЕСКОЙ СВАРКИ В СРЕДЕ ЗАЩИТНОГО ГАЗА MIG/MAG



- Оставшийся конец канала обрежьте при помощи специального резака или острого ножа. Будьте осторожны, не раздавите и не погните его.



- При установке направляющей спирали, спираль обрезают со стороны наконечника.

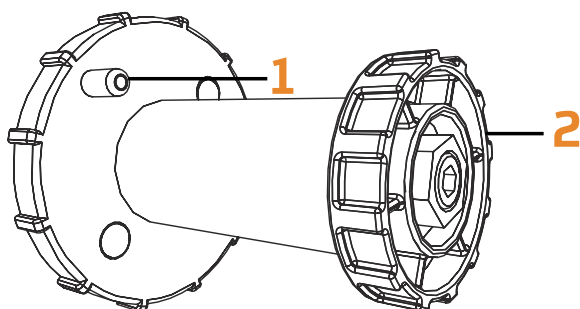


- После установите на горелку сварочный наконечник, диффузор и сопло.

## РЕЖИМ ПОЛУАВТОМАТИЧЕСКОЙ СВАРКИ В СРЕДЕ ЗАЩИТНОГО ГАЗА MIG\MAG

### Установка катушки сварочной проволоки

В источнике установлен стандартный держатель катушки, который позволяет использовать любую проволоку на еврокассетах D300 и D200.



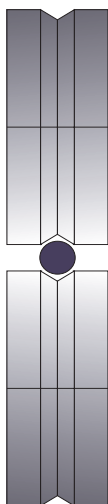
1	Палец держателя. Для крепления катушки.
2	Накатная гайка. Для крепления катушки.

- Открутите накатную гайку от держателя катушки.
- Закрепите бобину сварочной проволоки на держателе таким образом, чтобы палец попал в соответствующее отверстие катушки.
- Закрепите бобину с помощью накатной гайки.

### Замена подающих роликов сварочной проволоки

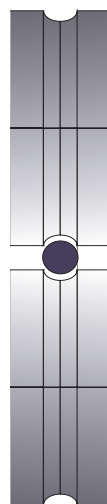
Подающие ролики должны соответствовать диаметру сварочной проволоки. Сверьтесь с заводской маркировкой ролика и убедитесь, что он подходит для использования с проволокой нужного сечения.

#### V-СТАЛЬ



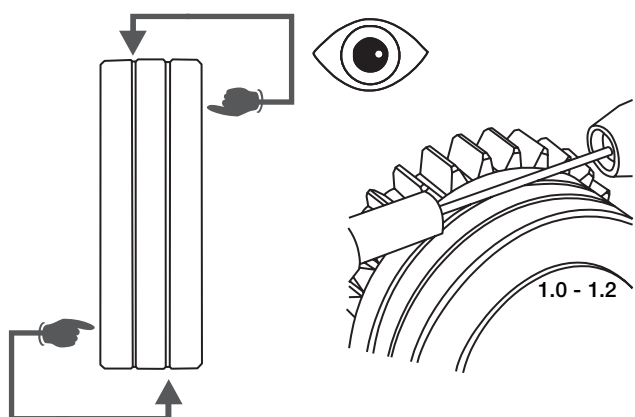
Ролики с V-образным желобом для проволоки из стали и прочих жестких материалов.

#### U-АЛЮМИНИЙ



Ролики с U-образным желобом для проволоки из алюминия и прочих мягких легированных материалов.

## РЕЖИМ ПОЛУАВТОМАТИЧЕСКОЙ СВАРКИ В СРЕДЕ ЗАЩИТНОГО ГАЗА MIG\MAG



- Установите новые подающие ролики на место таким образом, чтобы диаметр используемой сварочной проволоки был виден.
- Привинтите подающие ролики винтами с накаткой.

### Подача сварочной проволоки

#### Внимание!



Риск получения травмы в результате непредвиденного выскальзывания электродной проволоки из катушки. Электродная проволока может подаваться в зону сварки с очень высокой скоростью, и при ошибке или неисправности во время подачи может непредвиденно выскользнуть из катушки и причинить травму.

- Перед подключением к электросети полностью настройте и отрегулируйте систему подачи проволоки — от катушки до горелки!
- При неподключенной горелке не снимайте прижимные ролики с механизма подачи.
- Периодически проверяйте направляющие ролики на степень износа.
- Во время эксплуатации закрывайте все крышки/дверцы корпуса сварочной установки!

## РЕЖИМ ПОЛУАВТОМАТИЧЕСКОЙ СВАРКИ В СРЕДЕ ЗАЩИТНОГО ГАЗА MIG\MAG

### Настройка прижимного усилия подающего механизма

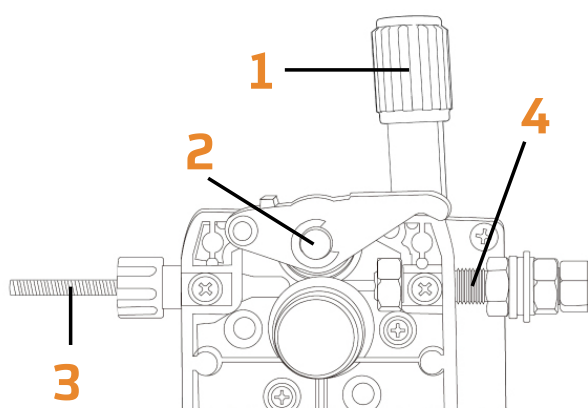
#### Внимание!



Слишком большое прижимное усилие может стать причиной быстрого износа подающих роликов сварочной проволоки.

Прижимное усилие можно настроить с помощью регулировочных гаек. Сварочная проволока должна подаваться в направляющий канал без проскальзывания, но при этом проскальзывать при утыкании проволоки в заготовку и при остановке подающего устройства.

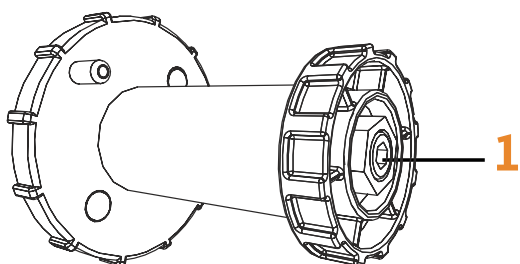
## РЕЖИМ ПОЛУАВТОМАТИЧЕСКОЙ СВАРКИ В СРЕДЕ ЗАЩИТНОГО ГАЗА MIG\MAG



1	Регулировочная гайка прижимных роликов.
2	Прижимной ролик.
3	Ниппель подачи проволоки.
4	Капиллярная трубка или пластиковый канал (в зависимости от типа горелки).

- Вытяните и уложите рукав горелки в прямую линию.
- Раскрепите и выкрутите регулировочные гайки (зажимы и прижимные ролики автоматически повернутся вверх).
- Осторожно размотайте сварочную проволоку с катушки и, через ниппель, по желобу подающего ролика, через направляющий канал, вставьте в капиллярную трубку и тефлоновый корпус.
- Придавите зажимной элемент прижимным роликом сверху вниз, а затем вновь закрутите регулировочные гайки (электродная проволока должна быть в желобе подающего ролика).
- Отрегулируйте прижимное усилие с помощью регулировочных гаек прижимного устройства.
- Нажимайте кнопку подачи проволоки до тех пор, пока она не покажется из сварочной горелки.

### Регулировка тормозного усилия катушки



1	Установочный винт. Для закрепления фиксатора катушки сварочной проволоки и регулировки тормозного усилия.
---	--

### Внимание!



Затягивайте тормоз катушки до тех пор, пока она не перестанет поворачиваться при остановленном двигателе подачи проволоки и не будет заедать при включенном моторе.

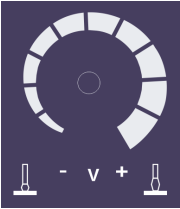




# НАСТРОЙКА ПАРАМЕТРОВ ПОЛУАВТОМАТИЧЕСКОЙ СВАРКИ В РЕЖИМЕ MIG/MAG

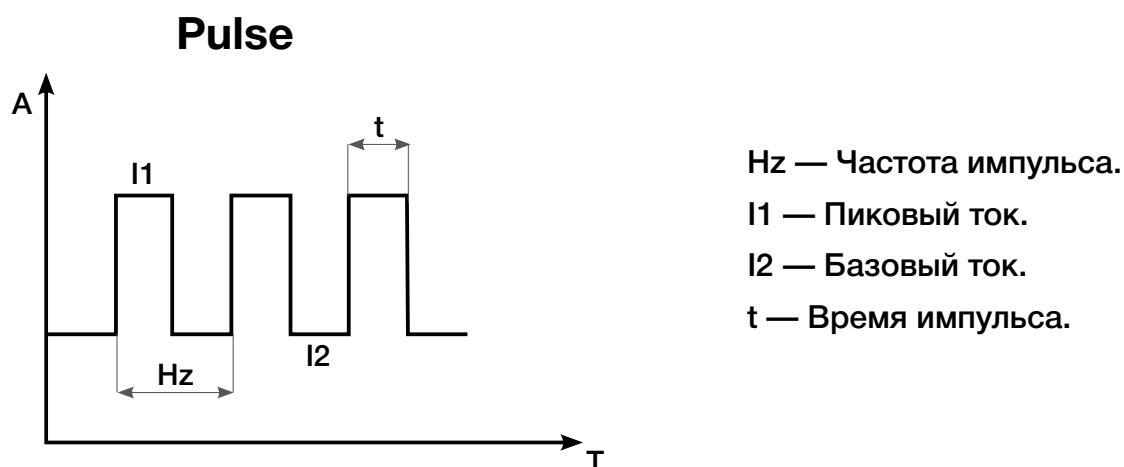


1		Выбираем режим SYN MIG
2		Настройка индуктивности
3		Выбор режима: <ul style="list-style-type: none"> <li>• 2T</li> <li>• 4T</li> <li>• Spot</li> </ul>
4		Регулятор силы тока

## НАСТРОЙКА ПАРАМЕТРОВ ПОЛУАВТОМАТИЧЕСКОЙ СВАРКИ В РЕЖИМЕ MIG/MAG

5		Регулятор напряжения
6		Вход в меню JOB LIST
7		Продувка газом без сварки

## РЕЖИМ ПОЛУАВТОМАТИЧЕСКОЙ СВАРКИ PULSE



Высокий ток  $I_1$  — провар

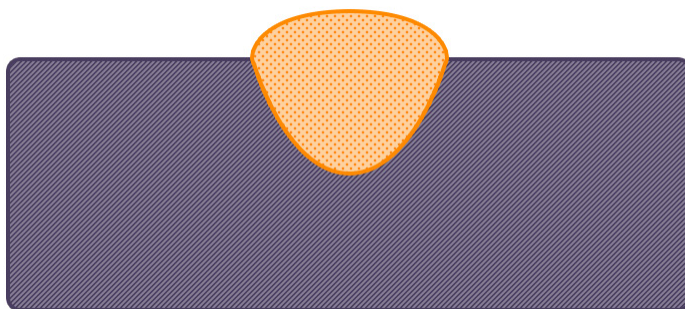
Низкий ток  $I_2$  — поддержание стабильного горения дуги, поддержание в горячем состоянии сварочной ванны и чистка зоны сварки.

Преимущества:

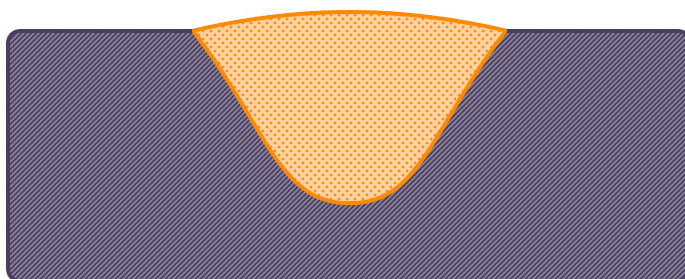
- Уменьшение тепловложения в изделие, тем самым значительное снижение коробления конструкции.
- Малое тепловложение позволяет сваривать достаточно тонкий металл, например, толщиной 0,5 мм и меньше, при достаточном навыке сварки алюминия.
- Получить поверхность сварного шва малой чешуйчатости, т. е. иметь лучший товарный вид.
- Отсутствие или очень низкий уровень разбрызгивания.

Позволяет управлять жесткостью дуги и изменять параметры сварочного шва.

При минимальной индуктивности сниженное тепловложение, глубина проплавления меньше, валик шва более выпуклый.



При максимальной индуктивности температура дуги выше, сварочная ванна жидкая, глубина проплавления – максимальная. Валик шва ровный, без выпуклостей.



**Внимание!**

Данные рекомендации носят ознакомительный характер

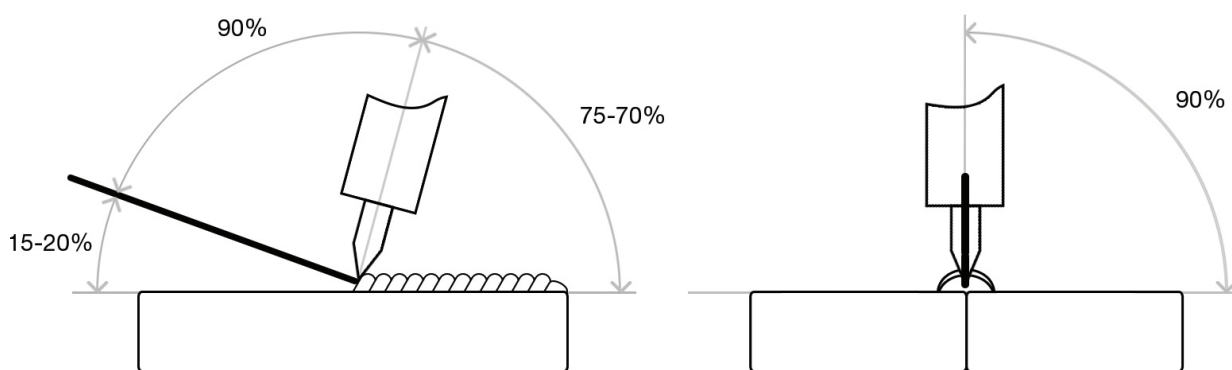
Таблица параметров при TIG-сварке в зависимости от свариваемого материала

Свариваемый металл	Толщина свариваемого металла, мм	Диаметр электрода, мм	Сила тока, А	Рекомендуемый диаметр присадки, мм	Расход аргона на 1 пог. м шва, л
Нержавеющие стали и углеродистые стали	0,5	1	25-70	1-2	60-80
	1	1,5	35-90	1-2	65-90
	2	2	50-120	2,5-3	85-120
	3	3	80-160	3-4	95-130
	4	4	100-180	4-6	105-145
	5 и более	6	120-220	6-8	110-180

## Выбор выпуска электрода

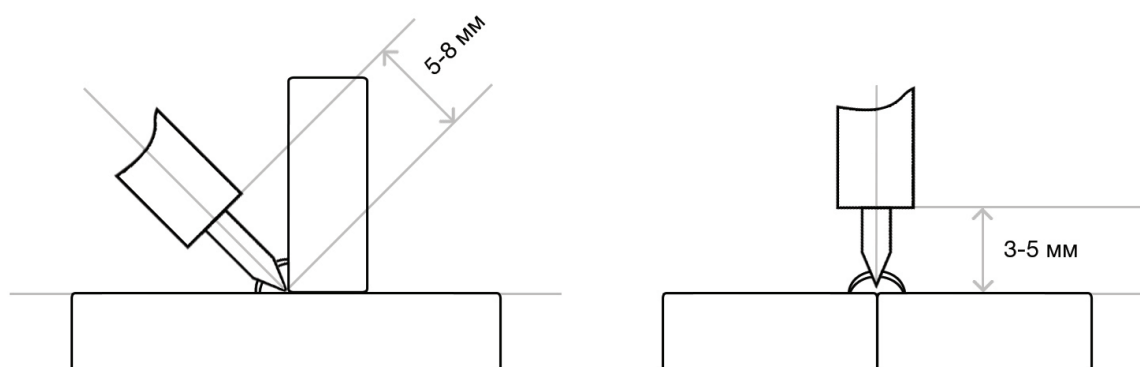
При сварке стыковых соединений рекомендованный вылет электрода относительно кромки сопла составляет 3-5 мм, а угловых и тавровых 5-8 мм.

Особое значение следует уделить правильности заточки вольфрамового электрода, т. к. это влияет на качество и форму сварного шва.



- при сварке на постоянном токе  $> 50$  А
- при сварке алюминия
- при сварке на постоянном токе  $< 50$  А без притупления.

Сварку обычно выполняют справа налево. При сварке без присадочного материала электрод располагают перпендикулярно к поверхности свариваемого металла, а с присадочным материалом — под углом. Присадочный пруток перемещают впереди горелки.



При аргонодуговой сварке также следует не забывать про противоположный угол наклона горелки — это влияет на формирование сварочного шва. Старайтесь держать горелку под углом  $90^\circ$  (по отношению к линии шва).

## РЕЖИМ СВАРКИ ПОСТОЯННЫМ ТОКОМ TIG DC

При наплавке валиков горизонтальных швов в нижнем положении присадочной проволоке придают поступательные движения. Это надо делать так, чтобы металл равными порциями поступал в сварочную ванну. Не рекомендуется прекращать сварку удлинением дуги, отводя горелку. Это ухудшает газовую защиту шва.

Присадочный материал, используемый при ручной сварке, называется присадочным прутом и представляет собой пруток наружным диаметром 0,8-5 мм и длиной 1 м. Диаметр определяется силой сварочного тока, полярности и т. п. материал определяется маркой основного металла. Обычно используют присадочный пруток из того же материала, что и основной металл. Если диаметр присадочного прутка слишком мал, до достижения ванны расплавленного металла присадочный пруток будет подвергаться расплавлению в силу тепла дуги и кататься круглой каплей по поверхности основного металла. Наоборот, если диаметр присадочного прутка слишком велик, расплавление будет неустойчивым, так как температура ванны расплавленного металла может резко упасть, что может повлечь за собой дефекты.

Диаметр присадочного прутка определяют в зависимости от сварочного тока и других факторов режима сварки, так что нельзя сказать однозначно, но в случае диаметра присадочного прутка для сварки угловым швом можно ориентироваться на следующую формулу:

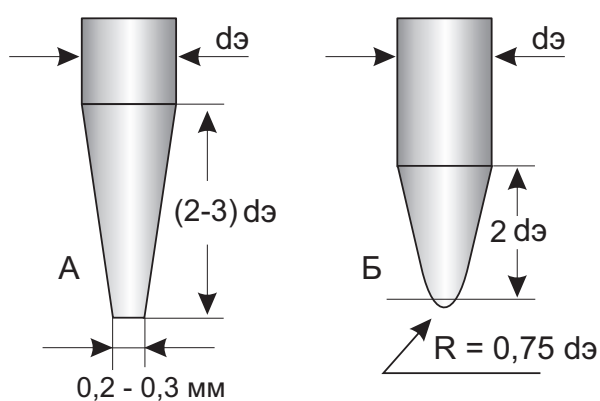
Диаметр присадочного прутка = Толщина стенки основного металл / 2+0,5 мм

Наиболее часто используемые марки стали	Присадочная проволока
12×18Н9Т, 12×18Н10, 12×18Н10Т, 08×18Н10Т	Св-01×19Н9, Св-04×19Н9, Св-07×19Н10Б
12×17, 18×17Т	Св-07×25Н13, Св-08×14ГНТ, Св-19×25Т
Алюминий и его сплавы	СвА97, СвА5, СвАК5
Медь и ее сплавы	БрКМц3-1, БрХ0,5, БрОЦ4
Чугун и его сплавы	СТЧ-6, ПАНЧ-11

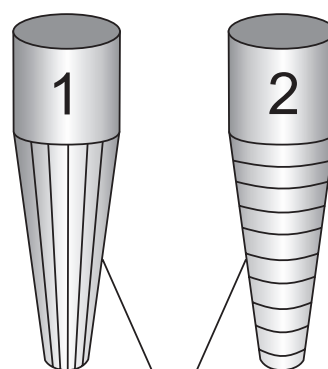
Расход присадочного прутка в общих случаях выбирается равным длине сварочного шва.

## Заточка электрода

В процессе сварки происходит затупление электрода и, как следствие, уменьшение глубины провара. Заточивать конец электрода для сварки переменным током рекомендуется в виде сферы, а для сварки постоянным током — в виде конуса. Угол конуса должен быть  $28-30^\circ$ , длина конической части должна составлять  $2-3$  диаметров электрода. Конус после заточки должен быть притуплен, диаметр притупления должен быть от  $0,2$  до  $0,5$  мм.



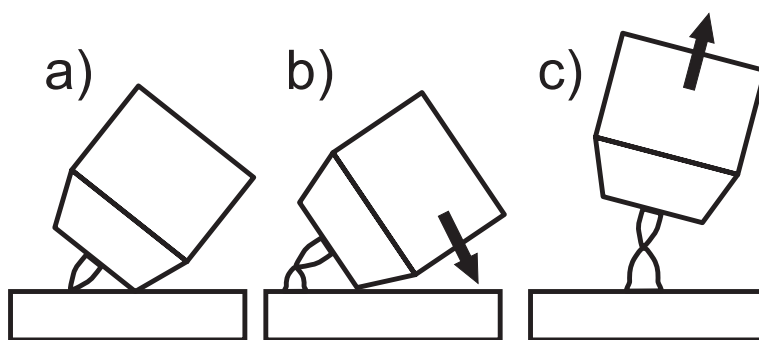
А — для сварки на постоянном токе  
Б — на переменном



Риски от заточного камня  
1 — правильно 2 — неправильно



## РЕЖИМ СВАРКИ ПОСТОЯННЫМ ТОКОМ TIG DC



Электрическая дуга возбуждается при соприкосновении электрода с изделием:

- a) газовое сопло горелки и конец вольфрамового электрода необходимо осторожно установить на изделие и нажать кнопку горелки (протекает ток контактного зажигания, независимо от заданного значения основного тока).
- b) нагнуть горелку через газовое сопло так, чтобы между концом электрода и изделием остался зазор 2-3 мм. Дуга зажигается, и сварочный ток в зависимости от выбранного режима работы, нарастает до заданного стартового и основного тока.
- c) поднять горелку и повернуть в нормальное положение.

Завершение процесса сварки: Отпустите кнопку горелки или же нажмите и отпустите ее в зависимости от избранного режима работы.

## Защитный газ

Защитный газ выполняет несколько функций. Одна из них заключается в том, чтобы вытеснять собой из зоны сварки окружающий воздух и, тем самым, исключить его контакт со сварочной ванной и раскаленным вольфрамовым электродом. Он также выполняет важную роль в обеспечении прохождения тока и передаче тепла через дугу. При сварке TIG используются два инертных газа: аргон (Ar) и гелий (He), из которых первый газ используется чаще. Они оба могут быть смешаны друг с другом, или каждый из них с другим газом, который обладает восстановительной способностью, т. е. вступает в связь с кислородом. При сварке TIG в качестве газов с восстановительной способностью используются два газа, водород (H<sub>2</sub>) и азот (N<sub>2</sub>). Выбор типа защитного газа зависит от типа материала, подлежащего сварке.

Как и любой другой защитный газ, аргон требует больших объемов, если нужно проваривать большую глубину изделия. В таблице приведены средние показатели параметров расхода, в зависимости от самых распространенных видов толщины заготовок.

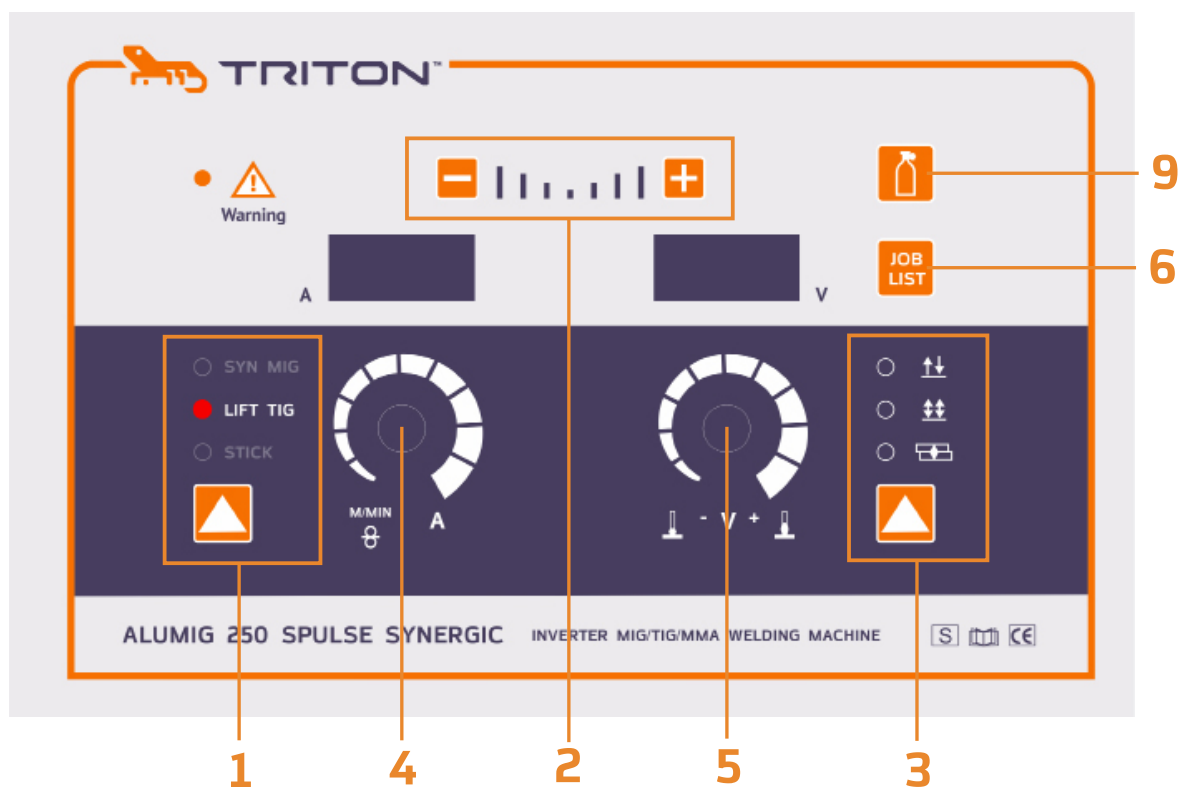
Толщина металла	Диаметр электрода	Параметры		Расход газа
		Величина сварочного тока	Скорость сварки	
2 мм	3-4 мм	170-180 А	19 м/ч	16-18 л/мин
3 мм	4-5 мм	180-220 А	15 м/ч	16-18 л/мин
4 мм	4-5 мм	210-235 А	11 м/ч	18-20 л/мин
6 мм	4-5 мм	230-260 А	8 м/ч	18-20 л/мин





## ПОДКЛЮЧЕНИЕ СВАРОЧНЫХ ПРОВОДОВ В РЕЖИМЕ TIG DC



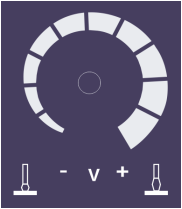


1	<p>Разъем подключения сварочного кабеля «+»</p> <ul style="list-style-type: none"> <li>• Подключение кабеля к обрабатываемому изделию (заземление)</li> </ul>
2	<p>Соединительный шланг для подключения защитного газа</p>
3	<p>5-штырьковый разъем подключения:</p> <ul style="list-style-type: none"> <li>• управляющий провод горелки TIG;</li> <li>• управляющий кабель ножной педали.</li> </ul>
4	<p>Разъем подключения сварочного кабеля «-»</p> <ul style="list-style-type: none"> <li>• Подключение силового кабеля TIG-горелки</li> </ul>

## НАСТРОЙКА ПАРАМЕТРОВ СВАРКИ НА ПОСТОЯННОМ ТОКЕ TIG DC



1		Выбираем режим LIFT TIG
2		Настройка индуктивности
3		Выбор режима: <ul style="list-style-type: none"> <li>• 2T</li> <li>• 4T</li> <li>• Spot</li> </ul>
4		Регулятор силы тока

## НАСТРОЙКА ПАРАМЕТРОВ СВАРКИ НА ПОСТОЯННОМ ТОКЕ TIG DC

5	 A circular dial with a needle and a scale, representing a voltage regulator. Below the dial are two small icons of electrical terminals and the text '- v +'.	Регулятор напряжения
6	 An orange square button with the text 'JOB LIST' in white.	Вход в меню JOB LIST
7	 An orange square button with a white icon of a gas cylinder.	Продувка газом без сварки

Для гарантированной надежной и безопасной работы установки дуговой сварки необходимо регулярно проводить плановое техническое обслуживание. В таблице ниже подробно описаны процедуры и рекомендации для проведения технического обслуживания.

## Осторожно!



Внимание! В целях безопасности при проведении технического обслуживания сварочной установки отключите питание и подождите 5 минут, пока остаточное емкостное напряжение не упадет до безопасного уровня 36В.

Периодичность	Процедуры
Ежедневно	<p>Проверьте легкость нажатия ручки и выключателя питания на передней и задней панелях сварочной установки и установите их в правильное положение.</p> <ul style="list-style-type: none"> <li>• Если ручка находится в неправильном положении, исправьте.</li> <li>• Если вы не можете изменить положение или исправить ручку, немедленно замените ее.</li> <li>• Если переключатель питания на задней панели не нажимается или его невозможно установить в правильное положение, то немедленно замените его.</li> <li>• Если у вас нет в наличии необходимых аксессуаров, обратитесь к продавцу оборудования или компании, или в наш отдел технического обслуживания.</li> </ul> <p>После включения питания убедитесь в отсутствии аномальной вибрации, свистящих звуков или необычных запахов от установки дуговой сварки.</p> <ul style="list-style-type: none"> <li>• При обнаружении хотя бы одной из вышеуказанных проблем постарайтесь определить причину ее возникновения.</li> <li>• Если вы не можете определить причину самостоятельно, свяжитесь с локальным представителем или агентом производителя оборудования.</li> </ul> <p>Убедитесь, что ЖК-дисплей исправен и не имеет повреждений, все цифры отображаются корректно.</p> <ul style="list-style-type: none"> <li>• В противном случае замените поврежденный ЖК-дисплей.</li> <li>• Если дисплей не работает, замените плату управления.</li> </ul>

Периодичность	Процедуры
Ежедневно	<p>Убедитесь, что минимальное/максимальное значение на ЖК-экране соответствует установленному значению.</p> <ul style="list-style-type: none"> <li>• Если они отличаются и это мешает сварочному процессу, отрегулируйте его.</li> </ul> <p>Проверьте, не поврежден ли вентилятор, нормально ли он вращается и отвечает ли на управление.</p> <ul style="list-style-type: none"> <li>• Если вентилятор поврежден, то немедленно замените его.</li> <li>• Если вентилятор не включается после зарегистрированного перегрева сварочной установки, убедитесь, что в лопасти вентилятора не попал посторонний предмет. При необходимости освободите лопасти от него.</li> <li>• Если вентилятор не вращается после того, как посторонний предмет убран, то слегка подтолкните лопасть в направлении вращения вентилятора.</li> <li>• Если после этого вентилятор вращается нормально, замените стартовый конденсатор. Если нет — замените вентилятор.</li> </ul> <p>Убедитесь, что коннектор быстроразъемного соединения не перегрет, и что соединение не ослабло. В противном случае замените или закрепите коннектор. Убедитесь, что кабель выходного тока не поврежден. При повреждении, восстановите изоляцию или замените кабель.</p>
Раз в месяц	<p>Проведите чистку внутренних частей сварочной установки с помощью сжатого воздуха. Обратите особое внимание на очистку от пыли и грязи радиатора, главного преобразователя напряжения, катушек индуктивности, диода с накоплением заряда, печатной платы и т. п.</p> <p>Проверьте болт заземления сварочной установки.</p> <ul style="list-style-type: none"> <li>• Закрутите, если он ослаб.</li> <li>• Замените, если он поврежден.</li> <li>• Снимите ржавчину, если он заржавел.</li> </ul>

Периодичность	Процедуры
Раз в квартал	<p>Убедитесь, что отображаемый на дисплее ток соответствует истинному значению.</p> <ul style="list-style-type: none"> <li>• Если эти значения не совпадают, то необходимо выполнить регулировку.</li> </ul>
Раз в год	<p>Измерьте изолирующее сопротивление между основной схемой, печатной платой и корпусом. Если оно меньше 1 МΩ, то изоляция может быть повреждена и требует замены или усиления.</p>

- Перед отправкой с завода-изготовителя сварочные установки проходят тщательное тестирование и испытания.
- Не позволяйте никому, кроме авторизованных представителей компании продавца, производить модификацию сварочной установки!
- Техническое обслуживание необходимо проводить внимательно и тщательно. Любое ослабшее крепление провода или неправильное его подключение потенциально опасно для оператора!
- Только квалифицированный персонал, имеющий допуск завода-изготовителя, может производить капитальный ремонт сварочной установки!
- Перед началом любых работ убедитесь, что сварочная установка отключена от источника питания.
- При возникновении любых проблем и отсутствии авторизованного квалифицированного персонала завода-изготовителя, свяжитесь с местным представителем или агентом компании.



## УСТРАНЕНИЕ НЕИСПРАВНОСТЕЙ

№ п/п	Неисправность	Возможная причина	Решение
1	Источник питания подключен, вентилятор работает, но индикатор питания не загорается	Индикатор поврежден или плохо подключен	Проверьте и отремонтируйте внутреннюю схему индикатора
		Схема питания	Отремонтируйте или замените схему электропитания
2	Источник питания подключен, индикатор питания загорается, но вентилятор не работает	Посторонний предмет в вентиляторе	Уберите посторонний предмет
		Поврежден двигатель вентилятора	Замените двигатель вентилятора
3	Источник питания подключен, но индикатор питания не загорается и вентилятор не работает	Нет входного напряжения	Убедитесь, что есть входное напряжение
		Перенапряжение (слишком большое входное напряжение)	Проверьте входное напряжение
4	Отсутствует напряжение холостого хода	Неисправность аппарата	Проверьте главную силовую цепь
5	Отсутствие выходного тока на дуге	Сварочный кабель не подключен к двум выходным разъемам аппарата	Подключите сварочный кабель к выходному разъему аппарата
		Сварочный кабель поврежден	Восстановите обмотку, отремонтируйте или замените кабель
		Кабель заземления не подключен или подключение ослабло	Проверьте зажим заземления

6.1	Поджиг дуги затруднен в режиме MMA	Плохое или незакрепленное подключение вилки питания	Проверьте и закрепите
		Масло или загрязнение обрабатываемого изделия	Проверьте и произведите очистку
		Неверно выбран режим MMA/TIG	Включите режим MMA
7.1	Дуга нестабильна при сварке в режиме MMA	Слишком мало давление дуги	Увеличьте давление дуги
8	Невозможно отрегулировать сварочный ток	Потенциометр сварочного тока на передней панели поврежден или плохо подключен	Отремонтируйте или замените потенциометр
9	Слабое проникновение сварочной ванны в режиме MMA	Недостаточный сварочный ток	Увеличьте сварочный ток
		Недостаточное давление (форсирование) дуги	Увеличьте форсирование дуги
10	Неустойчивость сварочной дуги	Воздушные возмущения	Используйте укрытие от ветра
		Отклонение электрода	Отрегулируйте угол наклона электрода
			Замените электрод
		Воздействие магнитного поля	Наклоните электрод в сторону, противоположную отклонению дуги
			Переставьте зажим заземления или подключите кабель заземления с двух сторон обрабатываемого изделия
Используйте сварку короткой дугой			

## УСТРАНЕНИЕ НЕИСПРАВНОСТЕЙ

11	Горит индикатор аварийной сигнализации	Защита от перегрева	Слишком сильный сварочный ток	Отрегулируйте сварочный ток
			Слишком долгая продолжительность эксплуатации	Отрегулируйте продолжительность нагрузки
		Защита от (электро) перегрузки	Аномальный ток в главной силовой схеме	Проверьте и отремонтируйте главную силовую схему и схему управления

В течение гарантийного срока владелец имеет право на бесплатный ремонт изделия по неисправностям, которые явились следствием производственных дефектов. Техническое освидетельствование инструмента на предмет установления гарантийного случая производится только в сервисном центре.

Гарантийный ремонт производится только при наличии гарантийного талона. При отсутствии гарантийного талона, а также при не полностью заполненном гарантийном талоне, гарантийный ремонт не производится, претензии по качеству не принимаются, при этом гарантийный талон считается недействительным и изымается гарантийным мастером.

Заменяемые детали переходят в собственность мастерской.

#### **ГАРАНТИЙНЫЕ ОБЯЗАТЕЛЬСТВА НЕ РАСПРОСТРАНЯЮТСЯ НА СЛЕДУЮЩИЕ СЛУЧАИ:**

1. Несоблюдение предписаний инструкции по эксплуатации;
2. Ненадлежащее хранение и обслуживание, использование оборудования не по назначению;
3. Эксплуатация оборудования при несоответствии параметров питания сети (по напряжению и мощности) значениям, приведенным на шильдах и в паспорте на оборудование;
4. Эксплуатация оборудования при наличии скруток питающих проводов, площадь поперечного сечения сетевых проводов должна соответствовать номинальному режиму;
5. Эксплуатация оборудования с признаками неисправности (повышенный шум, вибрация, потеря мощности, снижение оборотов, сильное искрение, запах гари, отказ и остановка вентилятора);
6. Наличие механических повреждений корпуса, шнура питания, а также внутренних частей оборудования (печатных плат и др.) вследствие ударов, падений с высоты или попадания внутрь посторонних предметов и инородных тел (камней, песка, цементной пыли и любого производственного мусора);
7. Наличие повреждений, вызванных действием агрессивных сред, эксплуатация оборудования в условиях высоких, низких температур либо повышенной влажности сверх допустимых значений (в т.ч. прямого попадания влаги, например, при эксплуатации во время дождя);
8. Наличие повреждений вследствие перезагрузки, вызванных нарушением временного режима работы (например, перегрев вследствие превышения времени непрерывной работы);
9. При неисправностях, возникших вследствие выработки, естественного износа упорных, трущихся, передаточных деталей и материалов и т.п.;
10. При выходе из строя быстро изнашивающихся деталей и комплектующих;

## ГАРАНТИЙНЫЕ ОБЯЗАТЕЛЬСТВА

11. При вскрытии и попытках самостоятельного ремонта и смазки инструмента, при внесении самостоятельных изменений в конструкцию изделия, о чем свидетельствуют, например, заломы на шлицевых частях крепежа корпусных деталей, отсутствующие или недовернутые винты и элементы крепления, щели в корпусе, удлинённый шнур питания;
12. При отсутствии, повреждении или изменении серийного номера на инструменте или в гарантийном талоне, или при его несоответствии;
13. На профилактическое обслуживание (регулировка, чистка, промывка, смазка и прочий уход).
14. Любое вмешательство в конструкцию аппарата без согласования с сервисной службой компании ТРИТОН снимает его с гарантии.

### РЕГЛАМЕНТ ПОЛУЧЕНИЯ ДОПОЛНИТЕЛЬНОЙ ГАРАНТИИ НА ОБОРУДОВАНИЕ ТМ «TRITON»

На все оборудование ТМ «TRITON» действует безусловная гарантия 1 год. Обращаем внимание, что наша компания предоставляет дополнительные 4 года гарантии на сварочные аппараты и аппараты плазменной резки. Итого, максимальный срок гарантии на наше оборудование составляет 5 лет.

#### Для получения дополнительных 4 лет гарантии необходимо:

1. Зарегистрировать покупку на сайте <http://www.triton-welding.ru/warranty.html> в течение 4 недель с даты покупки. В противном случае, Вам может быть отказано в получении дополнительной гарантии;
2. Приложить правильно заполненный гарантийный талон (модель аппарата, печать магазина, серийный номер, дата продажи) и чек/товарную накладную/УПД;

После регистрации покупки в течение 3-х рабочих дней на указанную почту будет выслано подтверждение регистрации оборудования. После чего сотрудник нашей компании свяжется с Вами для уточнения деталей отправки гарантийного талона с дополнительной гарантией на 4 года.

Вы всегда можете задать свои вопросы:

Телефон: 8 800 333-81-65

E-mail: [guarantee@triton-welding.ru](mailto:guarantee@triton-welding.ru)



# Сопроводительное письмо к оборудованию, сданному в ремонт

Модель \_\_\_\_\_

Серийный номер \_\_\_\_\_

Дата покупки \_\_\_\_\_ (обязательно приложить гарантийный талон или его скан)

Название Вашей организации/ФИО \_\_\_\_\_

Контактные данные (телефон, email) \_\_\_\_\_

Неисправность \_\_\_\_\_

Комплектация \_\_\_\_\_

Обратный адрес для отправки оборудования из ремонта и контакты получателя \_\_\_\_\_

## Куда и как отправлять оборудование на ремонт?

ТК Деловые Линии (dellin.ru) на имя компании ООО «ТРИТОН» ИНН 7816309910 до терминала  
ТК в г. Санкт-Петербург.

Аппарат и его комплектующие обязательно надежно упаковать, чтобы исключить повреждение  
при перевозке.

## Что нужно отправить с оборудованием?

Гарантийный талон (следующий лист) или его скан копию.

Заполненное сопроводительное письмо.







Адрес сервисного центра:  
г. Санкт-Петербург,  
ул. Софийская дом В, корп.1  
Режим работы: Пн.-Пт. с 9:00 до 18:00  
E-mail: [service@triton-welding.ru](mailto:service@triton-welding.ru)  
Контактный телефон: 8-800-333-01-65  
Сайт: [www.triton-welding.ru](http://www.triton-welding.ru)

## Гарантийный талон

Наименование  
и модель изделия: \_\_\_\_\_

Серийный номер: \_\_\_\_\_

Дата продажи: \_\_\_\_\_

Гарантийный срок  
эксплуатации: \_\_\_\_\_

Наименование продавца: \_\_\_\_\_

\_\_\_\_\_  
Подпись продавца

\_\_\_\_\_  
Печать продавца

\_\_\_\_\_  
Печать производителя

Проверяйте правильность заполнения гарантийного талона.  
Все поля обязательны для заполнения.